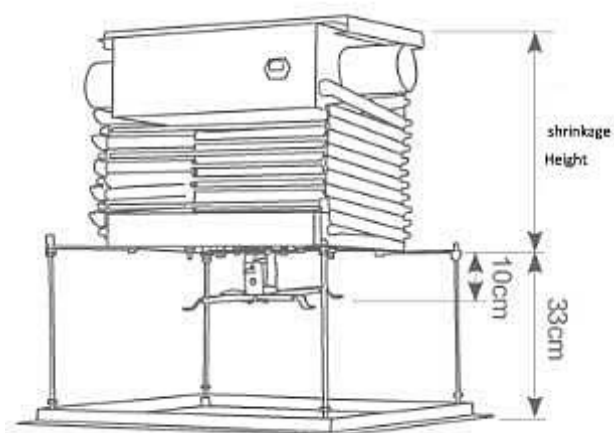
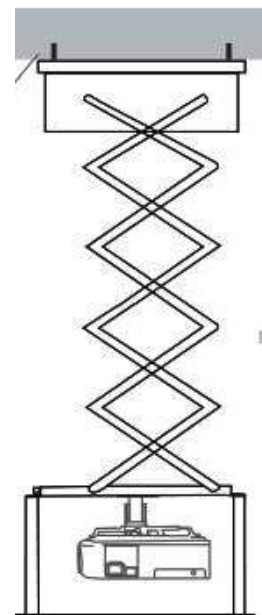


# ลิฟท์ยกโปรเจคเตอร์ติดเพดานแบบมาตรฐาน

## 4<sup>th</sup> LIFT Series FLC

จุดเด่นของซีรีส์นี้ใช้มอเตอร์ชนิดกระบอก (Tubular Motor) ที่มีกำลังสูงและเงียบ  
รับน้ำหนักสูงสุด 15 กก. (Gross Weight 15 กก.) ครอบคลุมพร้อมสวิตช์ผนัง และรีโมท  
ไร้สายที่ทำงานด้วยคลื่นวิทยุ



# Specification

Model	FLC 1000	FLC 1500	FLC 2000
ขนาด	35 ซม. *30 ซม. *20 ซม.	35 ซม. *30 ซม. *24 ซม.	35 ซม. *30 ซม. *28 ซม.
ความหนาของกล่องมอเตอร์	20 ซม.	24 ซม.	28 ซม.
ขนาดฝาปิดช่องลิฟท์	48 ซม. *48 ซม. /50 ซม. *50 ซม. /60 ซม. *60 ซม.	48 ซม. *48 ซม. /50 ซม. *50 ซม. /60 ซม. *60 ซม.	48 ซม. *48 ซม. /50 ซม. *50 ซม. /60 ซม. *60 ซม.
ขนาดช่องลิฟท์	20 ซม. x 23 ซม.	20 ซม. x 23 ซม.	20 ซม. x 23 ซม.
ระยะยึด	1 เมตร	1.5 เมตร	2 เมตร
ควบคุม	รีโมทไร้สาย ชนิดคลื่นวิทยุ Rs232 Rs485		
มอเตอร์	มอเตอร์กระบอก (Tubular motor)		
รับน้ำหนัก (kg)	15KG	15KG	15KG
กระแสไฟ	220 โวลต์		
ขนาดกล่องบรรจุ	57 ซม. *57 ซม. *32.5 ซม.	57 ซม. *57 ซม. *37.5 ซม.	57 ซม. *57 ซม. *43.5 ซม.
น้ำหนักสุทธิ	18KG	20KG	23.5KG
น้ำหนักรวม	19.8KG	22KG	25KG

รุ่น	ราคา	Vat 7 %	ราคารวม
FLC 1000	19,800.00	1,386.00	21,186.00
FLC 1500	22,200.00	1,554.00	23,754.00
FLC 2000	23,300.00	1,631.00	24,931.00

ห้างหุ้นส่วนจำกัด วีระชัยพลายส์ 81-83 เฉลิมเชตร 1, ถนนเฉลิมเชตร แขวงวัดเทพศิรินทร์ เขตป้อมปราบศตรูพ่าย

กรุงเทพฯ 10100 E-mail: sungsidh@gmail.com โทร: 0-2221-1424, 0-2223-1864

โทรศัพท์มือถือ : 085-127-4136 แฟกซ์: 0-2224-9231